

VARÕES REDONDOS COM ROLETES 15MM (R) AÇO ZINCADO



Varões redondos de $\varnothing 8\text{mm}$ com roletes de $\varnothing 15\text{mm}$ para linguetas multi-ponto. O comprimento L é a medida total do varão até o fim do rolete. O Varão modelo R. O Varão modelo R é montado com um adaptador (não incluso). O adaptador soma 14mm ao comprimento total (Ver no desenho).

Estes varões podem ser fornecidos com medidas especiais sob encomenda.



MATERIAL

Rivet: Aço inox 304

Rod: Steel, zinc plated or stainless steel 304

Roller: Brass, unplated or nickel plated

RELATED PRODUCTS

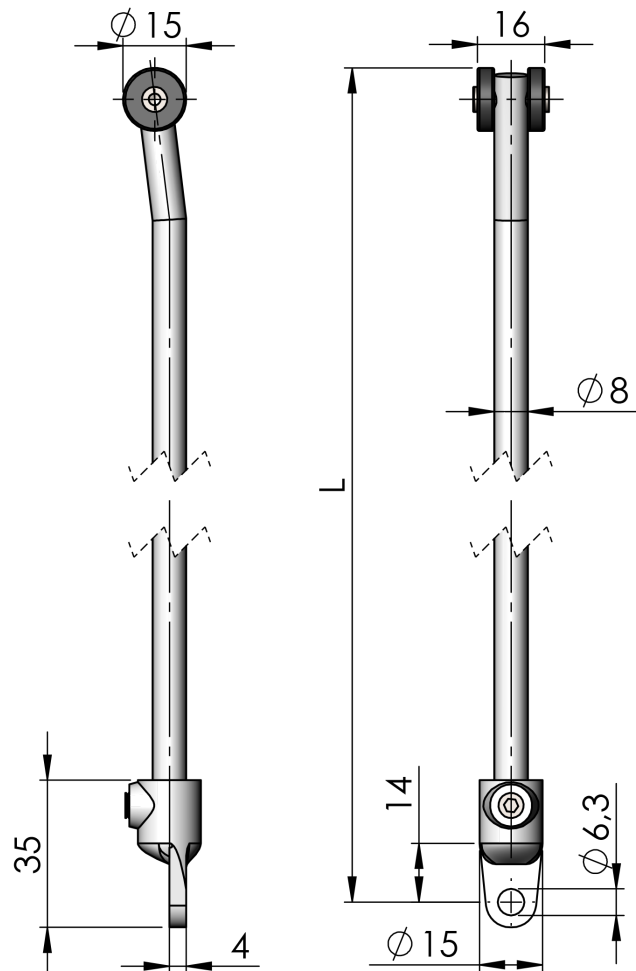
Cams: 2-490, 2-491, 2-500b, 2-510

Rod guides: 2-560, 2-570

Rod adapters: 2-541

Other materials: 2-541

Use the Index Code at industriilas.com



P/N	Material	Length in mm	Tipo
282111	Aço	L=400 mm	Rod R
282112	Aço	L=500 mm	Rod R
282113	Aço	L=600 mm	Rod R
282114	Aço	L=800 mm	Rod R
282115	Aço	L=900 mm	Rod R
282116	Aço	L=1000 mm	Rod R
282117	Aço	L=1100 mm	Rod R
282118	Aço	L=1200 mm	Rod R
282121	Aço	L=700 mm	Rod R